



**SPECIFICHE TECNICHE PER
ALLACCIAMENTO A COLLETTORI FOGNARI
NELLA PROVINCIA DI REGGIO NELL'EMILIA**

Aprile 2017

Sommario

1. Prescrizioni tecniche per la realizzazione del collettamento dei sistemi privati di scarico acque usate ed allacciamento a collettori fognari;

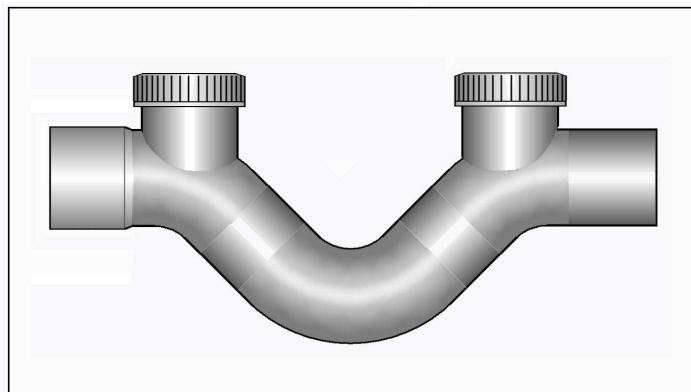
2. Prescrizioni particolari per realizzazione allacciamenti dei sistemi privati acque usate ai collettori fognari;
 - 2.1 gres
 - 2.2 calcestruzzo
 - 2.3 p.v.c.
 - 2.4 pozzetti in linea

1) Prescrizioni generali per la realizzazione del collettamento dei sistemi privati di scarico acque usate ed allacciamento a collettori fognari

- Per l'immissione delle acque usate nei collettori fognari dotati di specifici imbocchi predisposti, si potrà usufruire solamente di detti recapiti; nei casi diversi si concorderà con IRETI S.p.a. la sezione di allacciamento e le modalità esecutive d'impatto al reticolo fognario. Indipendentemente dal tipo di fognatura esistente: unitario, separativo od altro, l'impianto interno dovrà essere eseguito con collettori separati per acque bianche o "nere"; per acque bianche si intendono solamente quelle raccolte dai tetti o da cortili pavimentati.
- In dipendenza dell'allacciamento dovranno essere di norma eliminate le fosse tipo Imhoff od altre comunque esistenti; conformazioni non regolari del sistema fognario privato, secondo 8.2.4 UNI 9183, possono determinare prescrizioni diverse dalla sopracitata; ciò vale pure nel caso di particolari caratteristiche tecniche del sistema fognario pubblico ricevente.
- Tutti i componenti di un sistema di scarico quali: tubi, raccordi, innesti, esalatori, pozzetti, vasche di raccolta, pompe e simili devono essere di tipo normalizzato in tutti i casi in cui esista una norma nazionale o internazionale. Quando non esista una normalizzazione i componenti devono essere scelti tra quelli per i quali esista una completa informazione tecnica ed una accertata serie di referenze. Le caratteristiche delle tubazioni sono quelle indicate dal DM 12.12.85 MLLPP (10.1 UNI 9183).

In sintesi il sistema fognario interno dovrà essere costituito da materiali resistenti alle azioni meccaniche, chimiche, termiche indotte da carichi e sovraccarichi esterni, nonché dalle acque che lo percorrono al fine di garantirne, nel tempo, la perfetta tenuta e la durabilità.

- Qualunque sia il punto di recapito dei collettori dei sistemi privati, in prossimità di questo il sistema deve essere dotato di sifone ispezionabile con doppia ispezione. Dal pozzetto avrà origine la derivazione al sistema fognario esterno (5.4 UNI 9183)



- I collettori neri allacciati alle singole utenze, avranno diametro generalmente non superiore a **200 mm.**, il dimensionamento andrà effettuato in funzione della portata delle colonne ad esso collegate. Si fa riferimento al metodo (U.S.) (8.2.4 UNI 9183). La conformazione dei collettori risponderà alle prescrizioni punto 9 (UNI 9183); in generale i cambiamenti di direzione dovranno essere effettuati con raccordi che non producono

apprezzabili variazioni di velocità od altri effetti nocivi al regolare deflusso idraulico; ispezioni saranno comunque previste nei cambi di direzione ed al termine del sistema interno (9.2.8 UNI 9183).

- La quota di scorrimento della derivazione del collettore interno, nella sezione di confluenza con la fognatura stradale, di norma, non dovrà essere inferiore all'estradosso della medesima canalizzazione;
- Ove non risulti possibile il convogliamento a gravità delle acque del sistema interno sino al recapito, occorrerà raccoglierle in luogo di accumulo e sollevarle sino al punto in cui possano fluire a gravità (8.2.9 UNI 9183) Nessuno dei collettori di scarico del sistema interno dovrà avere apparecchi con bocca inferiore al piano stradale.
- A richiesta dei privati potrà essere concesso l'uso di scarichi a livello inferiore al piano stradale purchè dagli stessi privati vengano adottate tutte le cautele opportune ad evitare rigurgiti. Si precisa che IRETI S.p.a. non è responsabile di eventuali danni, causati da rigurgiti provenienti da apparecchi con bocca inferiore al piano stradale.
- IRETI S.p.a., quando ricorrono particolari caratteristiche tecniche - economiche, potrà prescrivere l'allacciamento di diversi sistemi di scarico acque usate tramite unica derivazione sul collettore.
- I lavori di allacciamento potranno essere eseguiti successivamente all'ottenimento delle Autorizzazioni stabilite dalle leggi e norme vigenti, nel rispetto delle norme di sicurezza e secondo programma che assicuri rapidità d'intervento e salvaguardi le infrastrutture esistenti.
Letti, rinfianchi e rinterri degli scavi delle tubazioni principali e derivate dovranno assicurare l'assenza di cedimenti delle stesse e del piano stradale; in particolare dovranno essere osservate le prescrizioni degli enti gestori delle strade e delle infrastrutture medesime.
- Prima dell'inizio dei lavori di allacciamento dovrà essere contattato Supporto Tecnico Amministrativo (tel. 0522-297309 , fax 0522-297580, Francesca.Turini@Ireti.it) per assistere alle operazioni di allaccio al collettore fognario esistente.
- Sarà facoltà di IRETI S.p.a. richiedere il pezzo ottenuto dal carotaggio effettuato sulla condotta principale esistente.
- La parte di rete eseguita (allacciamento) fino alla pubblica fognatura rimarrà di proprietà del richiedente/proprietario, per cui IRETI S.p.a. non è responsabile di sue eventuali manutenzioni e/o danneggiamenti.

2) Prescrizioni particolari per realizzazione allacciamenti dei sistemi privati acque usate ai collettori fognari.

2.1) COLLETTORI IN GRES

Quando non siano disponibili sul collettore braghe o giunti a squadra o manufatti idonei **dovrà essere utilizzata macchina carotatrice** che consenta di ottenere nella parete del collettore un foro avente superficie regolare inclinato a 90° rispetto alla direzione del flusso nel medesimo; l'inclinazione potrà essere diversa in speciali circostanze stabilite da IRETI S.p.a..

Contro le pareti del foro dovrà essere posto un anello elastico (fig. 1) con funzione di guarnizione di tenuta idraulica del tronchetto di innesto a testata liscia (senza guarnizione) di dimensioni variabili 150 ÷ 200 mm; dimensioni diverse potranno essere adottate in speciali circostanze.



Fig. 1 - Anello utilizzato per la giunzione di una diramazione a testata liscia ad un collettore esistente.

Nella sezione opposta a quella di giunzione il tronchetto di innesto in gres dovrà essere munito di bicchiere con giunto poliuretano o con guarnizione di tenuta in gomma per la derivazione (allacciamento del sistema fognario privato). La derivazione in gres avrà estremità liscia o con guarnizione sulla punta a seconda che il bicchiere, precitato, risulti munito di guarnizione in gomma od in poliuretano; nell'ultimo caso la guarnizione (anello tenuta) sarà di tipo fig. 2.

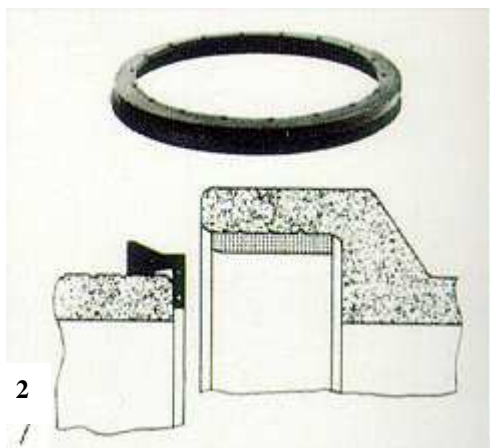


Fig. 2 - Anello utilizzato come anello di tenuta sulle estremità di tubi tagliati e di pezzi speciali da collegare a bicchieri con giunto poliuretano.

Per allacciamento di derivazioni in ghisa, PVC od altre a bicchieri in gres (tronchetto di innesto) con guarnizione in gomma o poliuretano si utilizzerà anello tipo fig. 3 per tenuta ed adeguamento diametro.

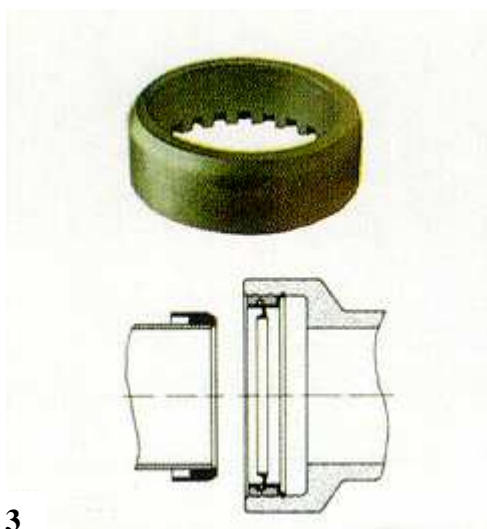


Fig. 3 - Anello utilizzato per collegare tubi di gres con bicchiere all'estremità di tubi di ghisa o PVC.

Qualora non risulti praticabile alcuna delle soluzioni su indicate, ad esempio, in caso di collettori principali piccoli rispetto all'entità del foro di innesto da praticare per l'allacciamento:

DN collettore ≥ 350 mm per fori fino a 150

DN collettore ≥ 450 mm per fori maggiori di 150

si dovrà ricorrere alla posa di braghe o giunti sul collettore esistente e si adotteranno collari di tenuta tipo fig. 4 per la connessione delle braghe o giunti al collettore medesimo.

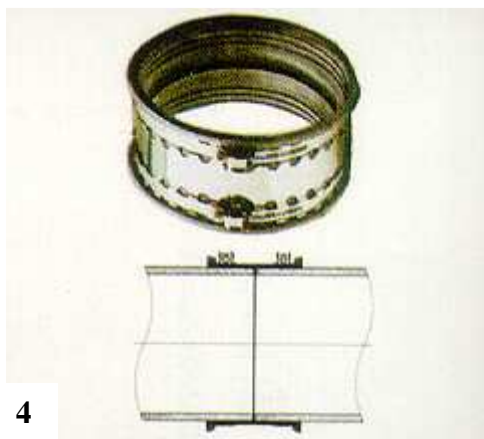


Fig. 4 - Collare di tenuta utilizzato per collegare due estremità in occasione del montaggio di giunti o braghe o di sostituzione di tubi.

Pezzi speciali, e tubazioni dovranno avere la stessa classe rottura.

La derivazione al collettore stradale ed il collettore del sistema fognario interno potranno essere allacciati al pozzetto di ispezione tramite "innesti" appositi.

I condotti di derivazione in gres potranno essere del tipo a bicchiere od a manicotto in gomma ed acciaio inox.

Sistemi di allacciamento diversi da quanto sopra indicato dei sistemi fognari interni al collettore stradale potranno essere autorizzati dall'Ufficio Gestione Fognature nel rispetto delle prescrizioni e norme generali prima citati.

Complessivamente la derivazione di utenze per tecnologia di intervento e componenti di allacciamenti sarà tale da garantire l'integrità della tubazione principale, la resistenza ai carichi e sovraccarichi di esercizio, la durabilità e la tenuta idraulica.

2.2) COLLETTORI IN CALCESTRUZZO

In caso di assenza di braghe, giunti o manufatto idoneo l'allacciamento al collettore principale della derivazione del sistema fognario privato, può avvenire, previa formazione di foro, avente superfici regolari, **con carotatrice** di adatta dimensione con "sella di allacciamento" o con "giunto a collare di espansione interno".

2.2.1) SELLA DI ALLACCIAMENTO

La sella dovrà essere costituita da:

- Giunto flessibile in gomma EPDM resistente agli acidi, agli olii, alle elevate temperature, ed alle aggressioni da agenti chimici e biologici.
- Collare e fascette in acciaio inox tipo serie 304-316.

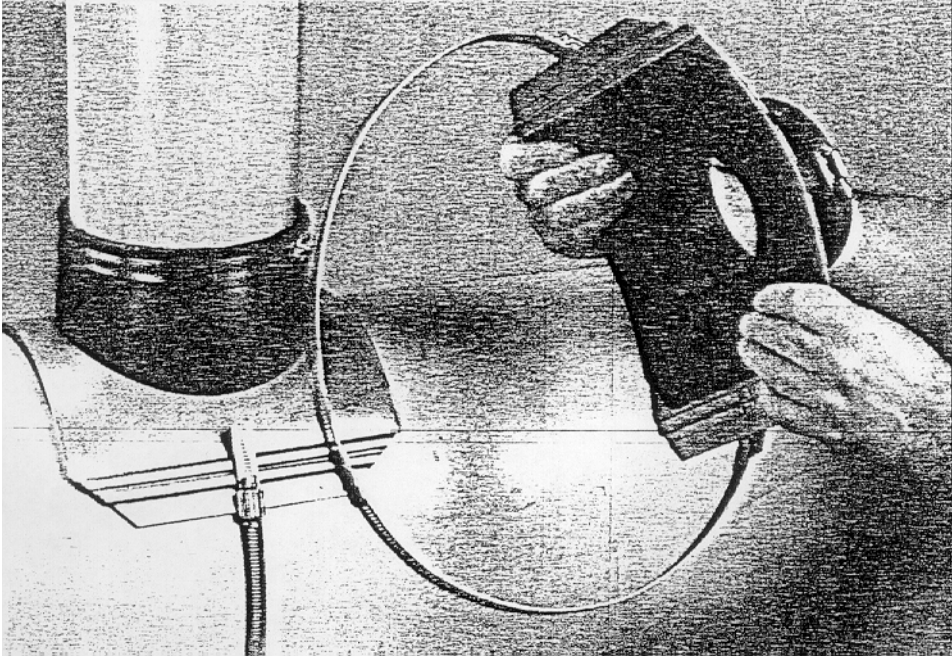
La realizzazione dell'allacciamento prevederà in particolare le seguenti fasi:

Montaggio della sella

1. Fare un foro di diametro adatto nel tubo principale, in funzione del tubo laterale da collegare
2. Porre la fascetta d'acciaio attorno al tubo principale ed inserirla nel collare d'acciaio
Centrare la sella sul foro
3. Stringere la fascetta d'acciaio da entrambi i lati con chiave apposita
4. Assicurarsi che la sella sia centrata sul foro
5. Completare il serraggio fino alla coppia richiesta dal costruttore

Montaggio della derivazione d'allacciamento

1. Inserire il tubo nella sella
2. Porre la fascetta esterna nella gola esterna della sella
3. Stringere la fascetta con la chiave apposita
4. Controllare che la coppia di serraggio sia quella prescritta dal costruttore



2.2.2) GIUNTO A COLLARE DI ESPANSIONE INTERNO

Il giunto dovrà essere costituito da:

- connettore elastico con gole interna - esterna predisposte al serraggio
- collare espansione interno (fissaggio alla tubazione principale del connettore)
- fascetta serraggio esterno al giunto (fissaggio tubazione derivazione)

La realizzazione dell'allacciamento prevederà in particolare le seguenti fasi:

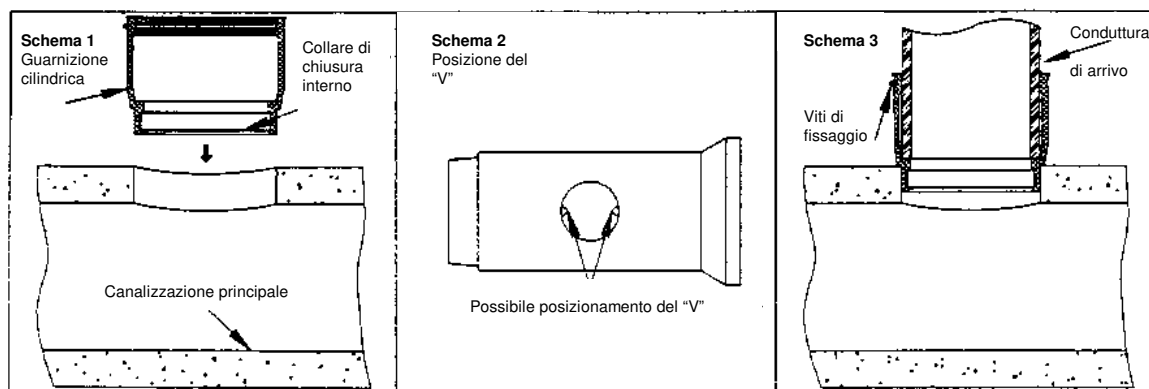
Montaggio del giunto

1. Verificare la posizione corretta nella gola del collare d'espansione interno
2. Introdurre il giunto nel foro della tubazione principale (vedere schema 1)
3. Posizionare il giunto correttamente verticalmente e orizzontalmente (vedi schema 2 e 3)
4. Aprire, completamente il collare di espansione interno con l'aiuto di un espansore
Attenzione: La V deve essere posizionata nell'asse della condotta (vedi schema 2)

Montaggio della derivazione d'allacciamento

1. Introdurre la condotta d'allacciamento nel giunto
2. Al fine di facilitare l'installazione della condotta d'allacciamento di grande diametro, lubrificare l'estremità del tubo e/o la fine del giunto
3. Posizionare la fascetta di serraggio esterna nell'apposita gola. Stringere la vite di fissaggio con l'aiuto di una chiave dinamometrica compatta fino al clic
Attenzione: il dispositivo di bloccaggio della chiave dinamometrica deve essere tirato al massimo indietro per provocare un clic corretto al momento del serraggio.
4. Per ciò che riguarda le condotte d'allacciamento di diametro ridotto, alzare leggermente l'interno del giunto al fine di non avere spazio a vuoto tra la parte inferiore del tubo e la parte inferiore del giunto al momento del serraggio della fascetta esterna.
La gola prevista per la fascetta di serraggio esterna può essere leggermente lubrificata al fine di assicurare una ripartizione regolare del serraggio su tutto il perimetro della fascetta.

5. L'allineamento durante la posa ed il ricoprimento del tubo, deve assolutamente essere rispettato per evitare un cedimento della condotta d'allacciamento.
E' indispensabile controllare che la condotta d'allacciamento non si muova ed è consigliato sostenerla con l'uso di materiali adeguati.



Il montaggio della sella o del giunto oltre che del tubo di derivazione dovranno essere effettuati a regola d'arte e secondo le norme tecniche e prescrizioni del costruttore; i componenti dovranno appartenere ad un unico sistema.

Complessivamente la derivazione di utenza per tecnologia di intervento sulla tubazione principale e componenti di allacciamento (sella, giunti, derivazioni, raccordi) sarà tale da garantire l'integrità della tubazione principale medesima, la resistenza ai carichi e sovraccarichi di esercizio, la durabilità e la tenuta idraulica.

2.3) COLLETTORI IN PVC

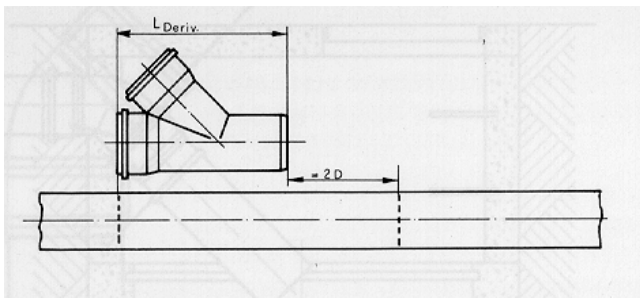
Qualora si renda necessario effettuare allacciamento di utenza a collettore stradale in PVC in assenza di braga o giunto o manufatto idoneo si può procedere come di seguito:

A) ASTE DI DERIVAZIONE SISTEMA FOGNARIO PRIVATO IN PVC

A1) Utilizzo di una braga di derivazione e due manicotti scorrevoli

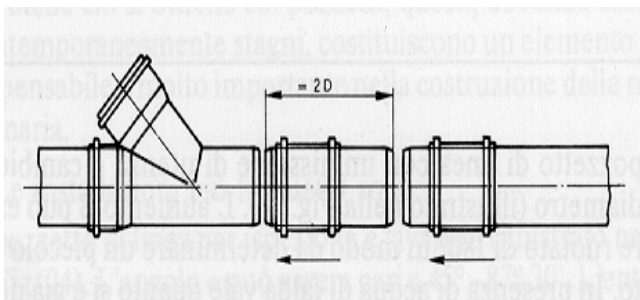
La realizzazione dell'allacciamento prevederà in particolare la procedura seguente vedi figg. 1-2-3:

Fig. 1



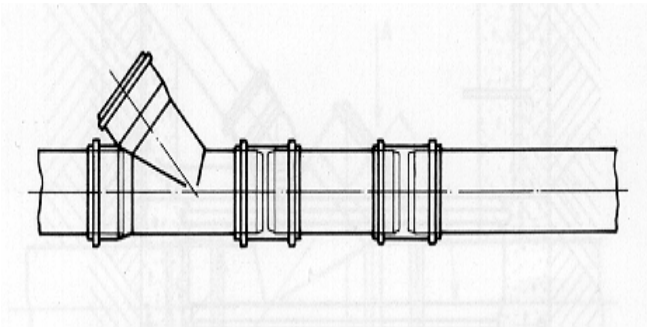
Tagliare la tubazione esistente per un tratto sufficientemente lungo ($L_{Deriv} + 2D$)

Fig. 2



- Inserire la derivazione in un troncone.
- Misurare la distanza fra l'estremità della derivazione e l'altro troncone.
- Tagliare un pezzo di tubo di uguale lunghezza.
- Inserire un manicotto

Fig. 3

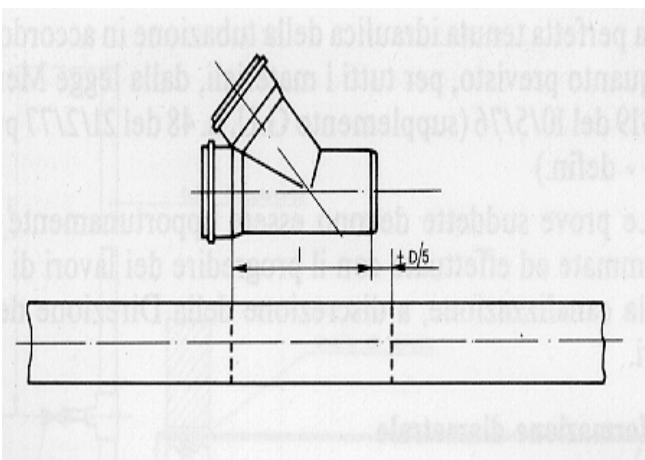


- Inserire il pezzo di tubo nella tubazione e far scorrere i due manicotti in modo da ottenere la tenuta.

A2) Utilizzo di una braga di derivazione e di un manicotto scorrevole (nel caso in cui la tubazione possa essere sollevata) vedi figg. 4-5-6.

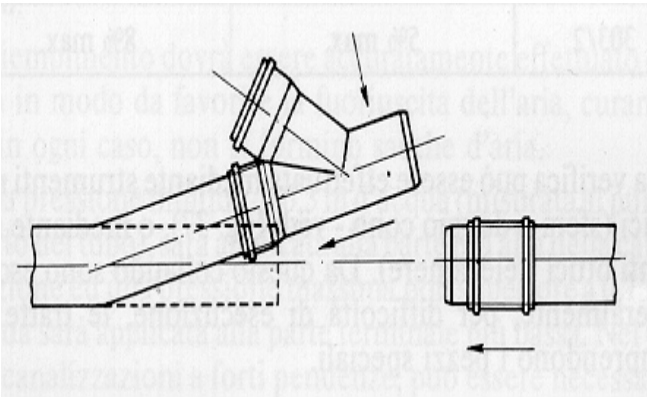
La realizzazione dell'allacciamento prevederà in particolare la procedura seguente:

Fig. 4



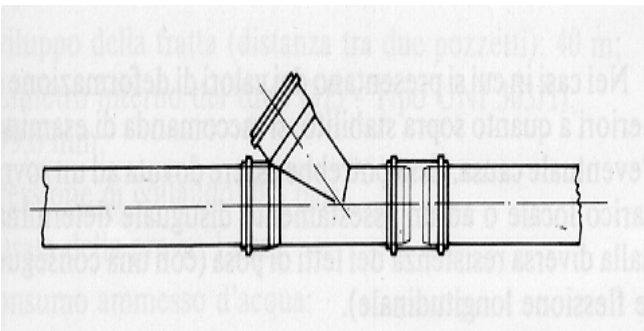
- Tagliare il tubo per la lunghezza indicata in figura + D/5

Fig. 5



- Sollevare un troncone di tubo (quello a monte), ed inserire in questo la derivazione.
- Inserire nell'altro troncone il manicotto.

Fig. 6

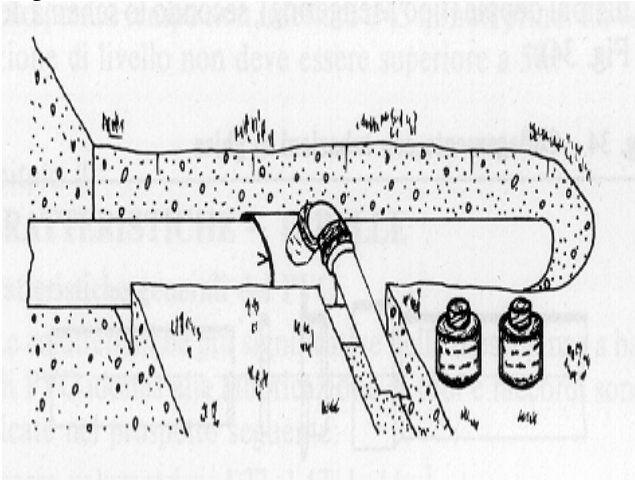


- Far scorrere il manicotto in modo da ottenere la tenuta.

A3) Utilizzo di derivazione a sella vedi figg. 7-8-9-10

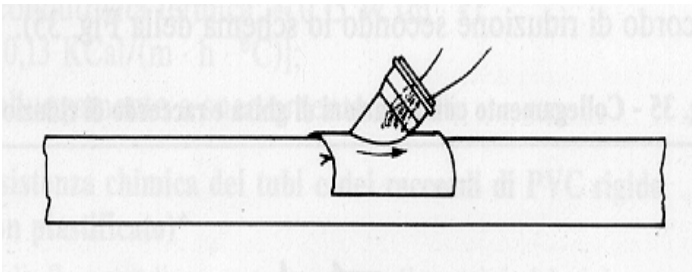
La realizzazione dell'allacciamento prevederà in particolare la procedura seguente:

Fig. 7



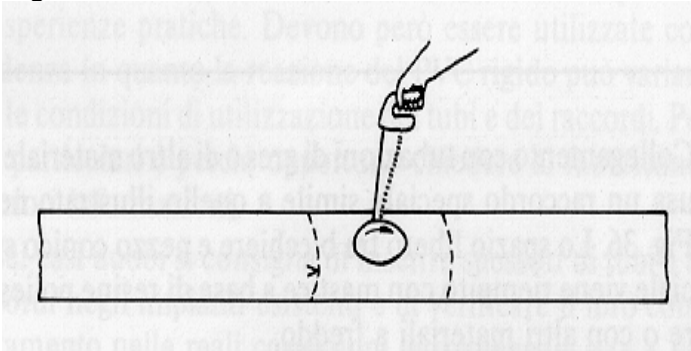
- Effettuare un montaggio in bianco con il tubo di derivazione e gli altri raccordi.
- Trovare la posizione della clip.

Fig. 8



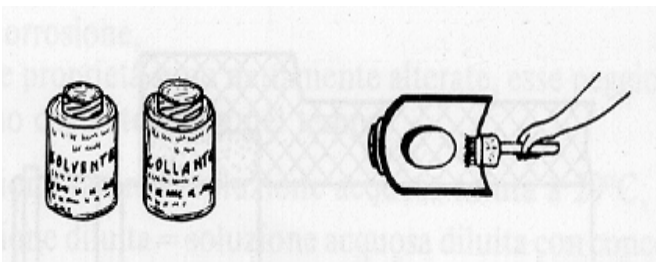
- Smontare il tubo di derivazione e la curva.
- Disegnare con matita grossa sul tubo il contorno interno da tagliare.

Fig. 9



- Fare un foro e, partendo da questo, fare un'apertura leggermente più grande del tracciato.
- Sbavare accuratamente i bordi con lima a denti fini.

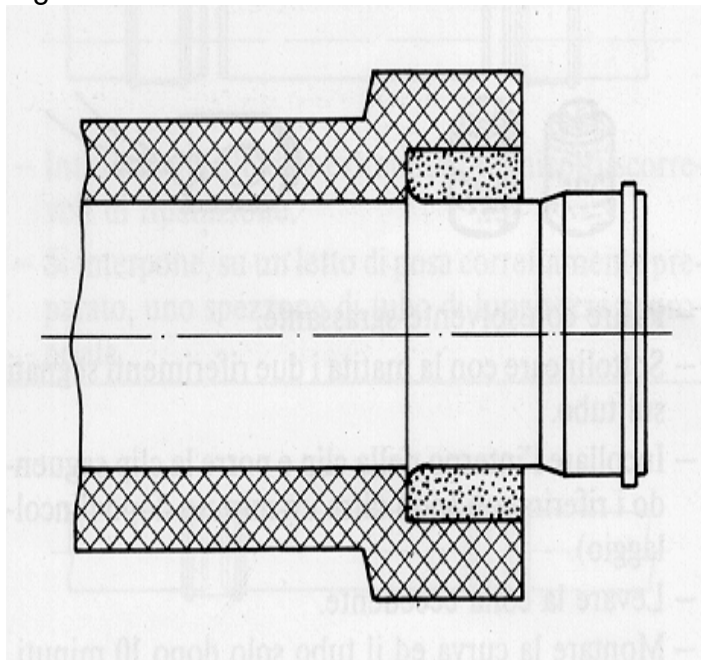
Fig. 10



- Pulire con solvente-sgrassante.
- Sottolineare con la matita i due riferimenti segnati sul tubo.
- Incollare l'interno della clip e porre la clip seguendo i riferimenti (non oltre un minuto dopo l'incollaggio).
- Lavare la colla eccedente.
- Montare la curva e di tubo solo dopo 10 minuti.
- Per ottenere una eccellente tenuta chiudere e stringere forte con un legaccio subito dopo la posa della clip.

B) ASTA DI DERIVAZIONE SISTEMA FOGNARIO PRIVATO IN MATERIALE DIVERSO DA PVC: GRES O CALCESTRUZZO

Fig. 11



L'impatto sul collettore stradale si realizza necessariamente come descritto al punto **A1** con l'inserimento, inoltre, di adatto tronchetto di completamento asta di derivazione sistema fognario privato.

Tutte le operazioni di giunzioni dovranno essere effettuate con le cautele e le modalità indicate dal costruttore delle tubazioni per quanto attiene sia le giunzioni rigide che elastiche. IRETI S.p.a. potrà prescrivere l'una o l'altra modalità.

Il pozzetto di ispezione sarà connesso alla derivazione in pvc, in ingresso ed in uscita, tramite anello elastomerico in modo da garantire la tenuta da e verso l'esterno; possono, agli stessi effetti, essere impiegati materiali prefabbricati in grado di legare con il calcestruzzo del pozzetto ed aderire alla tubazione.

Per tubazioni diverse vale quanto in precedenza indicato.

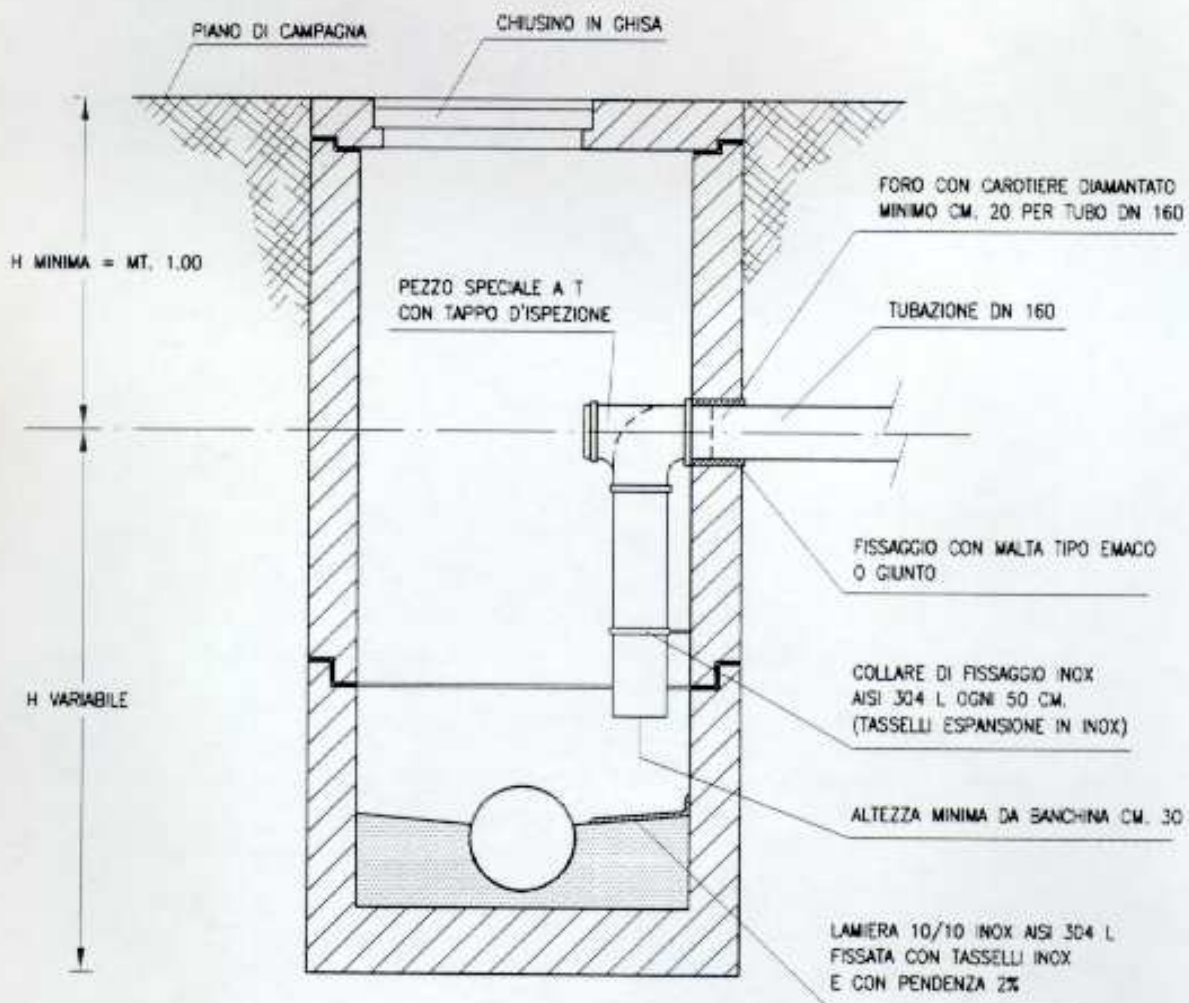
Complessivamente la derivazione di utenza per tecnologia di intervento e componenti di allacciamento sarà tale da garantire l'integrità della tubazione principale, la resistenza ai carichi e sovraccarichi di esercizio, la durabilità e la tenuta idraulica.

2.4) ALLACCIAMENTI SU POZZETTI CIRCOLARI O QUADRATI DI ISPEZIONE DI LINEA, OD ALTRI MANUFATTI IDRAULICI

In assenza di predisposizione di foro sul manufatto, l'allacciamento della derivazione d'utenza sarà eseguita come di seguito indicato:

- Formazione di foro con carotatrice diamantata :
 1. diametro derivazione \varnothing 160, diametro carotiere (200 mm)
 2. diametro derivazione \varnothing 200, diametro carotiere (300 mm)
- Posa e connessione al manufatto citato dalla derivazione;
- la derivazione dell'utenza sarà sigillata al manufatto (internamente ed esternamente) con fissaggio in malta tixotropica antiritiro (tipo EMACO S66-88) oppure con guarnizione elastica in gomma EPDM (tipo FORSEDA).
- La derivazione d'utenza, all'interno del manufatto, sarà connessa con pezzo speciale a T a colonna discendente, avente diametro non minore della condotta di derivazione, fissata alla parete manufatto con collari in acciaio inox, ogni 50 cm. (fissati con tasselli e bulloneria di espansione inox); la colonna non ostruirà il flusso idraulico della tubazione principale, ed avrà termine ad una distanza dalla banchina non inferiore al suo diametro, e comunque maggiore ai 30 cm.
- Allacciamenti di derivazioni utenza a manufatti o pozzetti di piccole dimensioni, che non consentano l'allacciamento come sopra citato, saranno realizzati secondo prescrizioni specificatamente emesse.
- In corrispondenza alla colonna discendente sulla banchina sarà posizionata saldamente con lamiera 10/10 inox AISI 304L fissata con tasselli inox e con pendenza 2%.

PARTICOLARE ALLACCIAMENTO SU POZZETTO DI LINEA



Nel caso di necessaria realizzazione di un nuovo pozzetto, la camera dovrà avere dimensioni interne minime 85cm per 85cm. (salvo diversa prescrizione); se realizzato in elementi prefabbricati i giunti dovranno essere sigillati mediante stuccatura, se realizzati in laterizio tutte le pareti interne ed esterne dovranno essere intonacate malta cementizia. Il chiusino dovrà essere in ghisa sferoidale classe DN 400 circolare diam. 600 mm. con peso < 30 kg. (riferito al solo coperchio), completo di guarnizione a tenuta (tipo Brio o equivalente). IRETI S.p.a. si riserva la facoltà di prescrivere, a seconda dai casi, pozzetti e/o chiusini con differenti caratteristiche e misure.

In ogni caso la base del nuovo pozzetto non deve appoggiare sulla tubazione fognaria.