

Committente



# COMUNE DI RUBIERA

PALAZZO SACRATI - Via Emilia est 5, 42048 Rubiera

Oggetto

## PROGETTO DI EFFICIENTAMENTO ENERGETICO PER EDIFICI PUBBLICI DEL COMUNE DI RUBIERA PER AFFIDAMENTO INCENTIVI DI CUI AL DM 14/01/2020

PALAZZO SACRATI - Via Emilia est 5, 42048 Rubiera

Fase

# PROGETTO ESECUTIVO

Progettazione:



via Meuclo Ruini, 6 - 42124 Regglo Emilia  
tel.:+39(0522)1538501 - fax:+39(0522)322127  
internet: <http://www.cairepro.it>  
e-mail: [segreteria@cairepro.it](mailto:segreteria@cairepro.it)  
c.f./p.iva: 01704960358

Gruppo di Progettazione

RESPONSABILE DEL COORDINAMENTO

Ing. Letizia Gilardi

PROGETTISTA IMPIANTI MECCANICI

Ing. Letizia Gilardi

PROGETTISTA IMPIANTI ELETTRICI

Ing. Letizia Gilardi

COORDINATORE SICUREZZA IN FASE PROGETTAZIONE

Geom. Gabriele Zambelli

Collaboratori:

Ing. Carlotta Pivetti

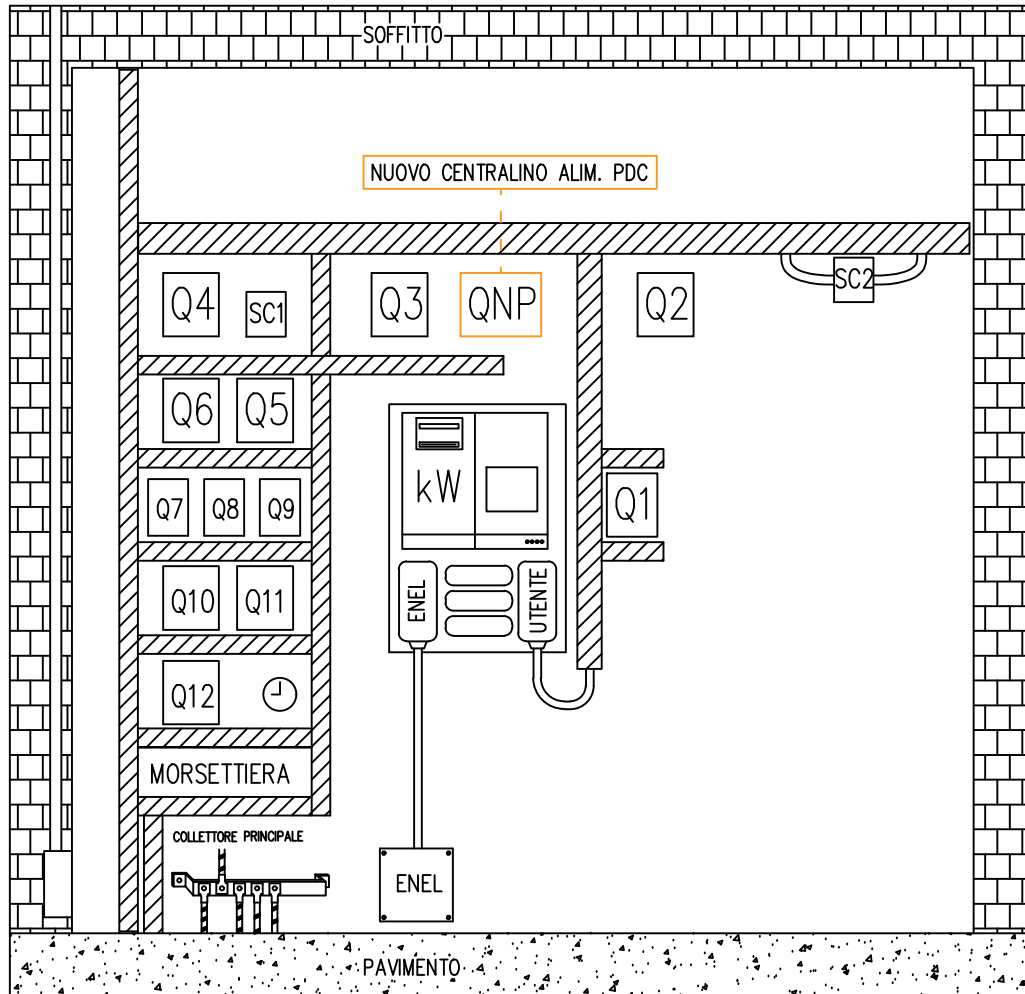
Geom. Andrea Colombo

Timbri e Firme



00	10.2020	EMMISSIONE ESECUTIVO	VAR.			
Aggior.	Data	Descrizione - Motivo della revisione	Disegno	Progettato	Verificato	Approvato
Titolo			Numero tavola		Data	
Schemi quadri elettrici			E.IE.00.03		12.10.2020	
Percorso file			Pratica		Scala	
M:\Pratiche\3292\D2D\inviate 12.10.2020\inviate 12.10.2020\1 - editabili\E.IE.01.01_04 - tavole\3292 - E.IE.01.01-04 - SDP.dwg			3292			

ESISTENTE NON OGGETTO DI INTERVENTO



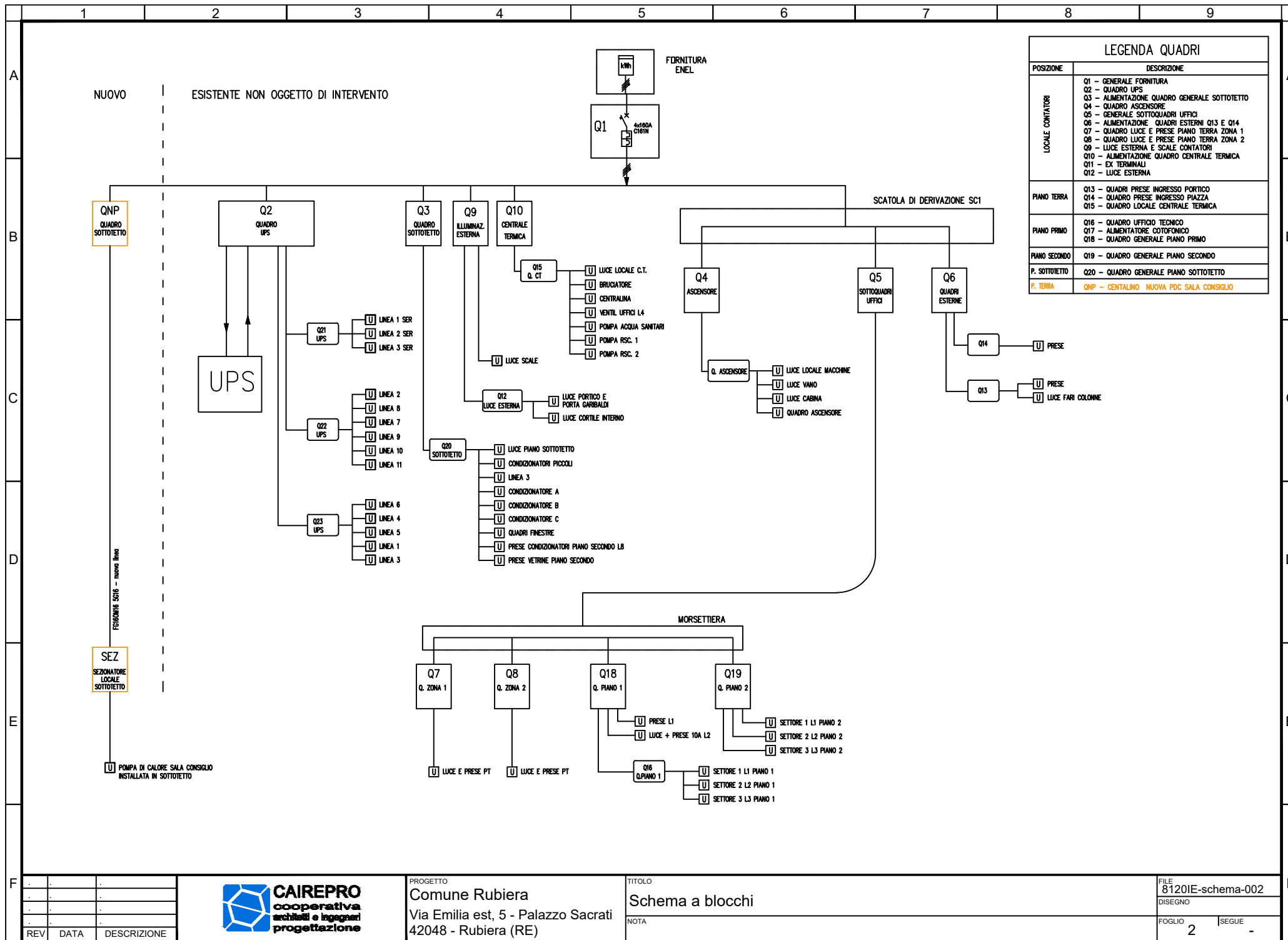
REV	DATA	DESCRIZIONE



PROGETTO  
**Comune Rubiera**  
 Via Emilia est, 5 - Palazzo Sacrati  
 42048 - Rubiera (RE)

TITOLO  
**Schema a blocchi**  
 NOTA

FILE  
 81201E-schema-001  
 DISEGNO  
 FOGLIO 1 | SEGUE 2



REV	DATA	DESCRIZIONE



PROGETTO  
**Comune Rubiera**  
 Via Emilia est, 5 - Palazzo Sacrati  
 42048 - Rubiera (RE)

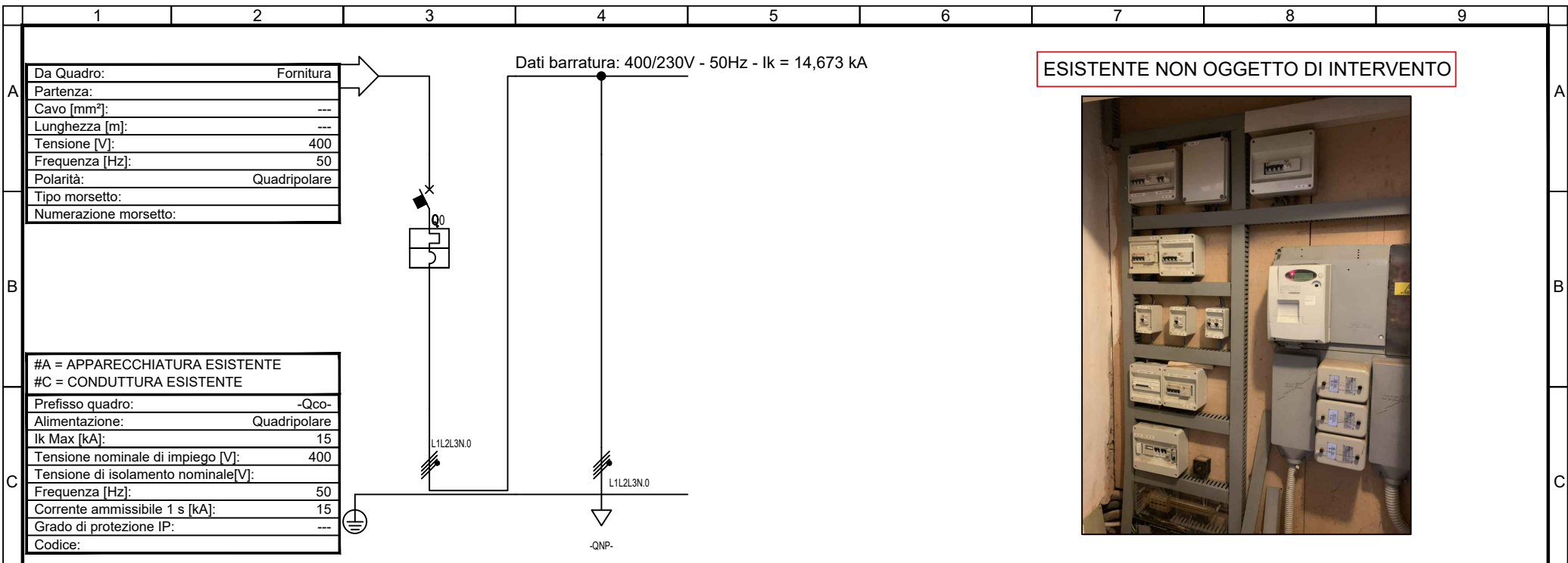
TITOLO  
**Schema a blocchi**

NOTA

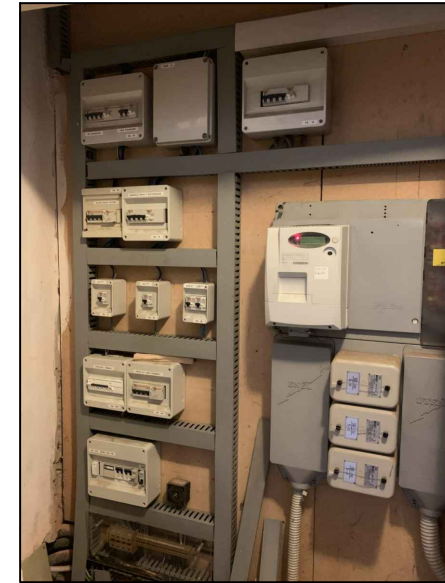
FILE  
 81201E-schema-002

DISEGNO

FOGLIO 2 | SEGUE -



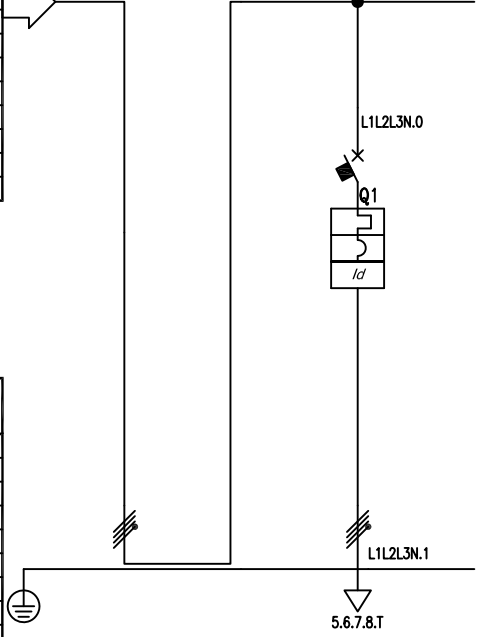
ESISTENTE NON OGGETTO DI INTERVENTO



Sigla utenza	Generale	Alimentazione nuovo quadro				
Descrizione	impianto	pompa di calore				
POTENZA CONTEMPORANEA [kW]	23	23				
CORRENTE (Ib) [A]	35	35				
TENSIONE [V]	400	400				
DISTRIBUZIONE	Quadripolare	Quadripolare				
PROTEZIONE	Marca	MERLIN GERIN				
	Modello / Curva	C161-N				
	Taglia (Ith) [A]	160				
	Polarità	4 x 160				
	In Max/Min/Reg. [A]	160/112/160				
	Im Max/Min/Reg. [A]	---/1.120				
	I differenziale (Id) [A]	---				
P.d.I. di progetto [kA]	25					
P.d.I. CEI EN	60898 Icn / 60974-2 Icu [kA]	0 / 25				
ACCESSORI						
ACCESSORI						
ACCESSORI						
LINEA	Tipo cavo		FG16OM16			
	Posa		3A			
	Lunghezza/L. Max [m]	---/---	1,5/47			
	Sezione [mm²]	---	1(5G16)			
	Caduta di tensione (Ib) [%]	0,01	0,04			
Portata (Iz) [A]	---	64				

Da Quadro:	-Qco-
Partenza:	
Cavo [mm²]:	1(5G16)
Lunghezza [m]:	1,5
Tensione [V]:	400
Frequenza [Hz]:	50
Polarità:	Quadripolare
Tipo morsetto:	
Numerazione morsetto:	1.2.3.4

Dati barratura: 400/230V - 50Hz - Ik = 13,71 kA



**NOTE BENE:**  
 La ditta realizzatrice delle opere dovrà provvedere alla ricerca delle vie cavo esistenti da utilizzare per raggiungere il sottotetto con la nuova linea elettrica di alimentazione a partire dalla zona contatori sita al piano terra. Ovviamente si dovrà privilegiare l'utilizzo di tubazioni esistenti. Non è ammessa la posa di nuova tubazioni in vista all'interno del vano scala o la realizzazione di tubazioni sottotraccia. Tali attività dovranno essere concordate con la D.L. prima dell'inizio dei lavori.

#A = APPARECCHIATURA ESISTENTE	
#C = CONDUTTURA ESISTENTE	
Prefisso quadro:	-QNP-
Alimentazione:	Quadripolare
Ik Max [kA]:	13,968
Tensione nominale di impiego [V]:	400
Tensione di isolamento nominale[V]:	
Frequenza [Hz]:	50
Corrente ammissibile 1 s [kA]:	15
Grado di protezione IP:	---
Codice:	

Sigla utenza									
Descrizione			Alimentazione						
			nuova pompa di calore						
POTENZA CONTEMPORANEA [kW]			23						
CORRENTE (Ib) [A]			35						
TENSIONE [V]			400						
DISTRIBUZIONE			Quadripolare						
PROTEZIONE	Marca		SCHNEIDER						
	Modello / Curva		NG125L A si						
	Taglia (Ith) [A]		40						
	Polarità		4 x 40						
	In Max/Min/Reg. [A]		—/—/40						
	Im Max/Min/Reg. [A]		—/—/480						
	I differenziale (Id) [A]		0,3 - Cl. A si						
P.d.I. di progetto [kA]		50							
P.d.I. CEI EN	60898 Icn / 60974-2 Icu [kA]		0 / 50						
ACCESSORI			—						
ACCESSORI			—						
ACCESSORI			—						
LINEA	Tipo cavo		FG160M16						
	Posa		_5A						
	Lunghezza/L. Max [m]		105/116						
	Sezione [mm²]		1(5G16)						
	Caduta di tensione (Ib) [%]		2,16						
Portata (Iz) [A]		64							

REV	DATA	DESCRIZIONE



PROGETTO  
 Comune Rubiera  
 Via Emilia est, 5 - Palazzo Sacrati  
 42048 - Rubiera (RE)

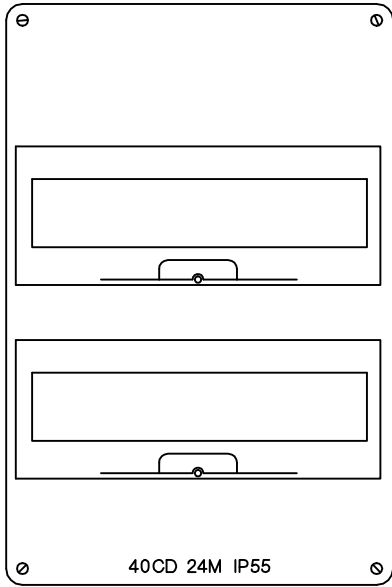
TITOLO  
 Quadro nuova pompa di calore - QNP

NOTA

FILE  
 81201E-QNP-001

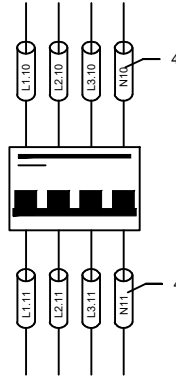
DISEGNO

FOGLIO 1 | SEGUE 2

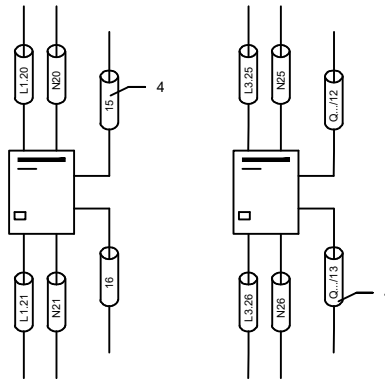


40CD 24M IP55

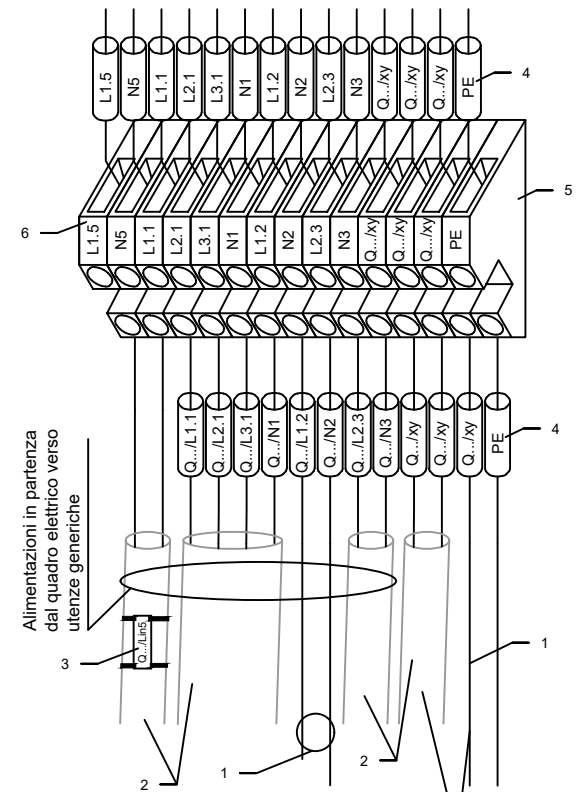
**Interruttore modulare**



**Contattore con comandi alimentati da altro quadro**



**Morsettiera nel quadro elettrico**



Alimentazioni in partenza dal quadro elettrico verso utenze generiche

Alimentazioni/comandi in arrivo da altro quadro elettrico

**Legenda :**

- 1 - Cavo FS17 o FG16R16
- 2 - Cavo FG16OR16
- 3 - Targa di identificazione cavo con cifre indelebili
- 4 - Numerazione conduttori con sistema GRAFOPLAST o LEGRAND
- 5 - Morsettiera del quadro
- 6 - Numerazione del morsetto

Particolare dell'etichetta

**Q.../XYZ**

Q.... = Sigla quadro di origine  
XYZ = N° linea

<b>Grado di protezione:</b>	involucro esterno	IP55
	involucro interno	
<b>Forma (segregazione interna):</b>		1
<b>Tipo di installazione:</b>	a parete	<input checked="" type="checkbox"/>
	a pavimento	<input type="checkbox"/>
<b>Modalità di posa:</b>	incassato	<input type="checkbox"/>
	esterno	<input checked="" type="checkbox"/>
<b>Dimensioni (indicative mm):</b>	larghezza	250mm
	altezza	375mm
	profondità	135mm
<b>Materiale carpenteria:</b>		PVC
<b>Specifiche carpenteria:</b>	marca	GEWISS
	modello	GW40007
	n. moduli	24 (12x2)
<b>Specifiche porta:</b>	portella	TRASPARENTE
	chiusura	A CHIAVE
N.B. IL DIMENSIONAMENTO, LA VERIFICA DELLA SOVRATEMPERATURA INTERNA E DELLE SOLLECITAZIONI DINAMICHE DI CORTO CIRCUITO SONO INTERAMENTE A CURA DEL COSTRUTTORE DEL QUADRO ELETTRICO		

**N.B.:** tutti i cavi entranti/uscenti dalle apparecchiature, morsettiere, ecc. devono essere dotati di appositi capicorda a compressione

REV	DATA	DESCRIZIONE



PROGETTO  
Comune Rubiera  
Via Emilia est, 5 - Palazzo Sacrati  
42048 - Rubiera (RE)

TITOLO  
Quadro nuova pompa di calore - QNP  
NOTA

FILE  
81201E-QNP-002  
DISEGNO  
FOGLIO 2 | SEGUE -